

GB Instruction for use
FR Manuel d'utilisation

POWERTEX



Aluminum Pulling Hoist PAPH-S1

User Manual

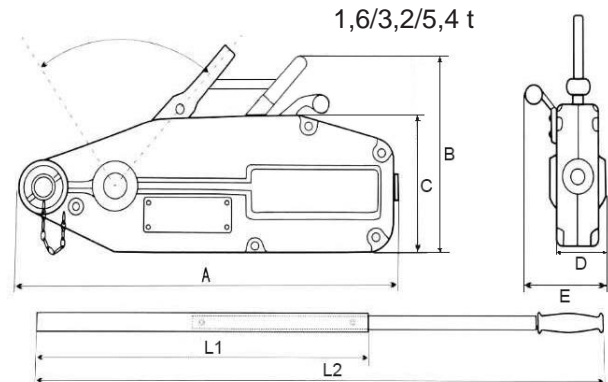
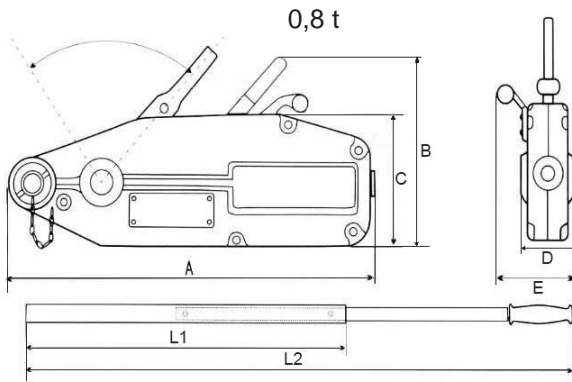


POWERTEX Aluminum Wire Rope Pulling Hoist PAPH-S1 0,8 - 5,4 ton Instruction for use (GB) (Original instructions)

Read through these user instructions before using the wire rope hoist. Improper operation may lead to hazardous situations.

General safety provisions

- Only to be used by trained operator.
- Do not use in explosive or corrosive environment.
- Temperature range: -10°C up to +50°C. Using the wire rope hoist in icy conditions, make sure that neither the wire rope or machinery is frozen.
- Check the function of the wire rope hoist before use.
- Do not exceed the maximum load.
- Handle the wire rope hoist with care. Do not throw the hoist about or let it fall to the ground.
- Do not use the wire rope hoist for welding work where it is exposed to welding spatter or current.
- Don't use with food, cosmetics or pharmaceutical products, and must not be subjected to severe corrosive influences (e.g. acids).
- Don't use any surface finishing that could have an impact on the material. Don't expose the hoist to heat, welding or drilling.
- Keep the wire hoist clean, dry and protected from corrosion.
- The wire rope hoist must not be used for lifting persons.



Data

Art No	Model	WLL (ton)	Hand force max. (N)	Movement* (mm)	Wire rope dia. (mm)	Lever length (mm)	Weight (kg)
16.25PAPHS10080	PAPH-S1/800	0,8	341	>52	8,3	800	6,4
16.25PAPHS10160	PAPH-S1/1600	1,6	400	>55	11,0	1200	12
16.25PAPHS10320	PAPH-S1/3200	3,2	438	>28	16,0	1200	23
16.25PAPHS10540	PAPH-S1/5400	5,4	850	>22	20,0	1120	58

* Wire rope movement with one back and forth movement

Dimensions

WLL ton	A (mm)	B (mm)	C (mm)	D (mm)	E (mm)	L1 (mm)	L2 (mm)
0,8	426	235	168	60	64	-	800
1,6	545	284	190	72	97	692	1200
3,2	660	325	230	91	116	692	1200
5,4	930	390	300	110	150	692	1200

Function

Operating principle

The wire rope hoist works by pulling the lever back and forth when the wire rope runs through the hoist. The wire rope hoist can be used for lifting, pulling and tightening.

The wire rope hoist has two jaws that open in turns so that the wire will always stay tight and will not be able to loosen.

The safety shear pin on the wire rope hoist's lifting lever breaks at just above WLL to prevent overloading. 5 pcs of spare shear pins included in the handle.

Procedure before use

Wire rope hoists inspection before use

A competent person should check the wire rope hoist visually and its workability before first use. By testing the wire rope hoist you make sure the wire rope hoist hasn't been damaged or broken during its transportation.

Inspection before lift/pull

Before every use the hoist, wire rope, anchor sling and other lifting tools conditions have to be checked in case of any kind of damage. Also check that the hoist's name plate is legible. Any equipment or parts with defects must be taken out of service until it has been repaired or replaced. In addition, the jaw clamps function ability as well as the anchors durability is to be tested by lifting/pulling the load a short distance and then lowering it.

Wire rope inspection

Check the wire rope for deformation, bending, twisting, cutting of lines, corrosion, overheating etc. before use.

Eye sling hook inspection

Check the hook for deformation, notches, wear and corrosion or in case of any damage.

Wire rope specification

It is allowed to use only this type of wire rope:

- Steel core
- Grade 1770 N/mm²
- Construction 6x19-IWRC
- Dry

Use

Open the wire rope jaw clamps so that the wire rope won't bend or twist.

Push the release handle on top of the wire rope hoist in a forward position until you hear the jaws open.

Push the wire rope through the wire rope hoist so you can see it from the other side. Pull as much rope as you need and then lock the wire rope by pushing the release handle to a backwards position.

Place the lever handle extension either in the front or back peg depending if you want to lift or lower the load. Now the wire rope hoist is ready for use.

Take the anchor pin out and attach hook, shackle, sling or some other tool needed to connect the hoist to the anchor point.

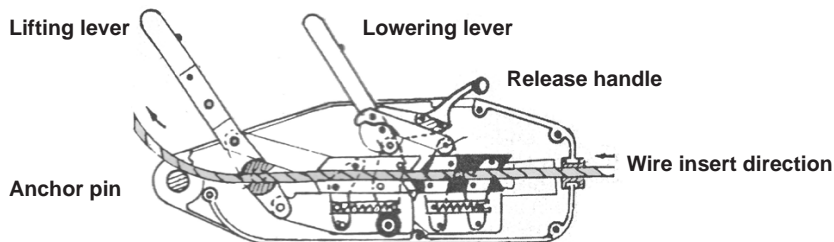


Attention! Check the strength of the attachment point before starting to lift or pull.

Operating the lifting lever back and forth will make the wire move through the wire rope hoist and tighten. Moving one of the levers you can make the wire rope move in or out.

When finishing the use of the wire rope hoist pull the wire out by pushing the release lever on top of the wire rope hoist into a frontward position so that the wire rope get released. Clean the wire rope before releasing it through the wire rope hoist so that no dirt will get into the wire rope hoist.

After removal of the wire rope push the release handle back to the backwards position so that the spring relaxes.



Wire rope hoist anchoring

When attaching the wire rope hoist make sure that the person who is using the wire rope hoist won't be put into dangerous situations from the load or attaching the wire rope hoist.

Mount the wire rope hoist in between the anchoring point and the load so that the wire rope hoist is set in the same direction as the wire rope and so the wire rope moves straight through the direction of the pulling direction.

In an indirect pull use only strong enough wire rope blocks.

Using lifting slings or lifting tools, make sure that they have at least the same loading capacity as the wire rope hoist that is being used.

Make sure that the anchor pin is fully locked in place with a spring pin.



Warnings

Before use make sure all the wire rope hoist's screws are tightened. Also check the product's common condition and that the handles move freely. Check that the wire rope is clean. If the wire rope is damaged, the wire rope hoist won't work properly and must be replaced immediately.

Only use one lever at the same time. Never touch the release handle when the wire rope hoist is loaded.

Don't pull on the lifting lever too hard, since the overload safety pin will break. Don't use homemade overloading safety pins on the wire rope hoist!

Don't extend the lever length. Abort the lifting process straight away if the load needs more power for lifting or lowering it.

Never be on top of the load and make sure no one is working close or under the load that is being lifted.

Don't let the load spin during the lift. Avoid to impact, shock or swinging the load.

Only direct loading. The wire rope hoist must not be exposed to a bending load, were the wire is loaded in an improper way. Use the wire rope hoist by keeping the wire rope hoist hook and anchor peg in line with each other. Don't load on the tip of the hook. Loading with the hook is only allowed in the longitudinal direction and the load has to be directed to the middle of the hook's radius.

The working load limit which is marked on the product must not be exceeded.

Don't use other wire ropes that aren't from the distributor and accepted by the manufacturer. When the diameter of the wire has reduced more than 10% in dimension it has to be changed immediately. Don't insert the wire rope from the front of the wire rope hoist, since the hook will be on the wrong side.

Keep the wire rope hoist clean, don't let any dirt into it, mud or any other harmful substance that could break or wear down the wire rope hoist.

Lubricate the wire rope hoist frequently.

Never lift or pull people with the wire rope hoist.

Never leave the load without supervision.

Don't ever use a hammer etc. for releasing the release lever.

Maintenance, inspections and repairs

Maintenance: The wire rope hoist and wire must be washed, dried after use in wet conditions and protected from corrosion

Inspections: The product must be clean when checked. The product must be checked before every use in case of visible damage. Once a year a competent person must check the product thoroughly. This time period must be shortened if the working conditions require it. When checking the product it has to be checked visually and also tested. Parts and components should be checked for damage, wear, corrosion etc. and also analyze the wire rope hoists workability as a safe lifting tool. The wire rope hoists clamps should be checked by testing them with the nominal load capacity. If you notice any deviation on the wire rope hoist it should be disassembled and inspected thoroughly by a competent person.

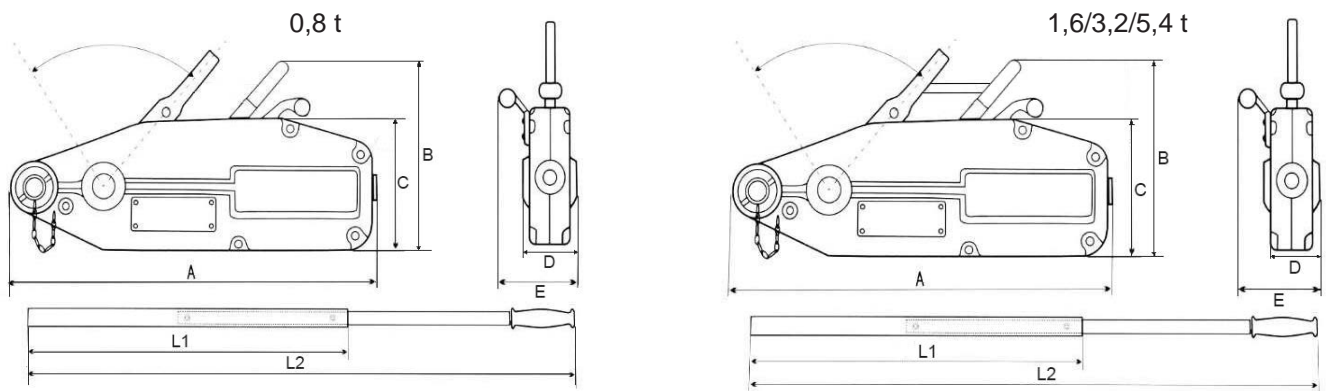
Repairs: All possible repairs concerning the wire rope hoist and wire rope are to be made by the seller's authorized technicians.

POWERTEX Treuil à câble passant en aluminium PAPH-S1 0,8 - 5,4 tonnes Manuel d'utilisation (FR)

Lisez cette notice avant d'utiliser le treuil à câble passant. Une utilisation incorrecte peut entraîner des situations dangereuses.

Dispositions générales de sécurité

- Seul un opérateur qualifié peut l'utiliser.
- Ne pas utiliser dans un environnement explosif ou corrosif.
- Plage de température : de -10°C à +50°C. En utilisant le treuil à câble passant dans des lieux où les températures sont négatives, assurez-vous que ni le câble ni la machine ne soient gelés.
- Vérifier le fonctionnement du treuil à câble avant de l'utiliser.
- Ne pas dépasser la charge maximale.
- Manipuler le treuil à câble avec précaution. Ne pas jeter le treuil ou le laisser tomber par terre.
- Ne pas utiliser le treuil à câble pour des travaux de soudage ou dans un lieu où il peut être exposé à des projections de soudure.
- Ne pas utiliser avec des produits alimentaires, cosmétiques ou pharmaceutiques, et ne pas soumettre à des substances corrosives sévères (exemple : acides).
- N'utilisez pas de finition qui pourrait avoir un impact sur le matériau. N'exposez pas le treuil à la chaleur, à la soudure ou au perçage.
- Le treuil à câble ne doit pas être utilisé pour soulever des personnes.



Data

Art No	Modèle	CMU (ton)	Force manuelle max. (N)	Mouvement* (mm)	ø câble (mm)	Longueur levier (mm)	Poids (kg)
16.25PAPHS10080	PAPH-S1/800	0,8	341	>52	8,3	800	6,4
16.25PAPHS10160	PAPH-S1/1600	1,6	400	>55	11,0	1200	12
16.25PAPHS10320	PAPH-S1/3200	3,2	438	>28	16,0	1200	23
16.25PAPHS10540	PAPH-S1/5400	5,4	850	>22	20,0	1120	58

* Mouvement de câble généré par un aller-retour du levier

Dimensions

CMU ton	A (mm)	B (mm)	C (mm)	D (mm)	E (mm)	L1 (mm)	L2 (mm)
0,8	426	235	168	60	64	-	800
1,6	545	284	190	72	97	692	1200
3,2	660	325	230	91	116	692	1200
5,4	930	390	300	110	150	692	1200

Fonction

Principe de fonctionnement

Le treuil à câble fonctionne en tirant le levier d'avant en arrière lorsque le câble passe dans le treuil. Le treuil à câble peut être utilisé pour soulever, tirer et fixer.

Le treuil à câble possède deux mâchoires qui s'ouvrent l'une après l'autre, de sorte que le câble reste toujours tendu et ne puisse pas glisser.

La goupille de sécurité du levier de levage du treuil à câble se brise juste au-dessus de CMU pour éviter la surcharge. 5 goupilles de sécurité de rechange sont incluses dans la poignée.

Procédure avant utilisation

Inspection des treuils à câble passant avant utilisation

Une personne compétente doit vérifier visuellement le treuil et son fonctionnement avant la première utilisation. En testant le treuil à câble, vous vous assurez qu'il n'a pas été endommagé ou cassé pendant son transport.

Inspection avant levage/traction

Avant chaque utilisation, l'état du treuil, du câble métallique, de l'élingue d'ancrage et des autres accessoires de levage doivent être vérifiés et ne présenter aucun dommage. Vérifiez également que la plaque signalétique du palan soit lisible. Tout équipement ou pièce présentant des défauts doit être mis hors service jusqu'à ce qu'il soit réparé ou remplacé. En outre, la capacité de fonctionnement des pinces à mâchoires ainsi que la durabilité des ancrages doivent être testées en soulevant/tirant la charge sur une courte distance, puis en l'abaissant.

Inspection des câbles métalliques

Avant utilisation, vérifiez que le câble métallique ne soit pas déformé, plié, tordu, coupé, corrodé, ni abimé sous l'effet d'une chaleur excessive, etc.

Inspection du crochet à oeil avec linguet

Vérifiez que le crochet ne présente pas de déformation, de fissure, d'usure et de corrosion ou qu'il ne soit pas endommagé.

Spécificité du câble métallique

Il est autorisé d'utiliser uniquement ce type de câble métallique:

- Ame métallique
- Nuance 1770 N/mm²
- Construction 6x19-IWRC
- Sec

Utilisation

Ouvrir les mâchoires de serrage pour que le câble ne se plie pas ou ne se torde pas.

Pousser la poignée de déclenchement située sur le dessus du treuil en position avancée jusqu'à entendre les mâchoires s'ouvrir.

Poussez le câble métallique à travers le treuil pour que vous puissiez le voir de l'autre côté. Tirez autant de câble qu'il vous faut, puis verrouillez le câble métallique en poussant la poignée de déverrouillage vers l'arrière.

Placez l'extension du levier en position soit avant soit arrière, selon si vous voulez soulever ou abaisser la charge. Le treuil à câble est maintenant prêt à l'emploi.

Retirez la goupille d'ancrage et attachez le crochet, la manille, l'élingue ou tout autre accessoire nécessaire pour relier le treuil au point d'ancrage.

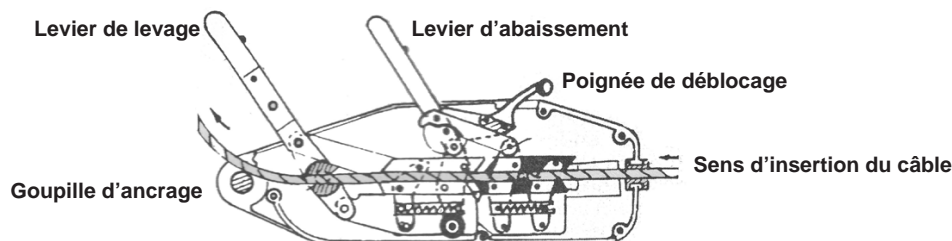


Attention! Vérifier la résistance du point d'attache avant de commencer à soulever ou à tirer.

En actionnant le levier de levage d'avant en arrière, le câble se déplacera dans le treuil à câble et se tendra.

Lorsque vous avez terminé d'utiliser le treuil à câble, tirez le câble en poussant la poignée de déblocage du treuil à câble vers l'avant pour que le câble soit libéré. Nettoyez le câble métallique avant de le tirer à travers le treuil à câble afin qu'aucune saleté ne pénètre dans le treuil à câble.

Après avoir retiré le câble métallique, repoussez la poignée de déblocage vers l'arrière pour que le ressort se détende.



Ancrage du treuil à câble

Lorsque vous fixez le treuil à câble passant, assurez-vous que la personne qui utilise le treuil à câble ne soit pas mise dans des situations dangereuses à cause de la charge ou de la fixation du treuil à câble.

Installez le treuil à câble entre le point d'ancrage et la charge de manière que le treuil soit placé dans la même direction que le câble métallique afin qu'il se déplace tout droit dans la direction de la traction. Dans une traction indirecte, n'utilisez que des poulies pour câble métallique suffisamment solides.

Si vous utilisez des élingues ou des appareils de levage, assurez-vous qu'ils aient au minimum la même capacité de charge que le treuil utilisé.

Assurez-vous que la goupille d'ancrage soit complètement verrouillée avec une goupille à ressort.



Avertissements

Avant l'utilisation, assurez-vous que toutes les vis du treuil sont bien serrées. Vérifiez également l'état du produit et que les poignées se déplacent librement.

Vérifiez que le câble métallique est propre. Si le câble métallique est endommagé, le treuil à câble ne fonctionnera pas correctement et doit être remplacé immédiatement.

N'utilisez qu'un seul levier en même temps. Ne touchez jamais la poignée de déblocage lorsque le treuil à câble est chargé.
Ne tirez pas trop fort sur le levier de levage, car la goupille de sécurité en cas de surcharge se briserait. N'utilisez pas de goupilles de sécurité de surcharge faites par vous-même sur le treuil à câble!
N'allongez pas la longueur du levier. Interrompez immédiatement le processus de levage si la charge a besoin de plus de puissance pour être soulevée ou abaissée.
Ne vous positionnez jamais sur la charge et assurez-vous que personne ne travaille à proximité ou sous la charge qui est soulevée
Ne laissez pas la charge tourner pendant la levée. Évitez de heurter, de secouer ou de faire osciller la charge.
Le tirage doit être droit. Il ne doit pas y avoir d'angle de déflexion entre le câble et l'appareil. Utilisez le treuil en maintenant le crochet du treuil et la goupille d'ancrage alignés l'un par rapport à l'autre. Ne chargez pas sur la pointe du crochet. La charge avec le crochet n'est autorisée que dans le sens longitudinal et la charge doit être dirigée vers le milieu de l'oeil du crochet.
La limite de charge d'utilisation qui est indiquée sur le produit ne doit pas être dépassée.
N'utilisez pas d'autres câbles métalliques qui ne proviennent pas de votre distributeur et accepté par le fabricant. Lorsque le diamètre du câble a diminué de plus de 10 %, il doit être changé immédiatement. N'insérez pas le câble par l'avant du treuil, car le crochet sera du mauvais côté.
Gardez le treuil propre, ne laissez pas entrer la saleté, la boue ou toute autre substance nocive qui pourrait le casser ou l'user.
Lubrifiez fréquemment le treuil à câble.
Ne jamais soulever ou tirer des personnes avec le treuil à câble.
Ne jamais laisser la charge surélevée sans surveillance.
N'utilisez jamais un marteau ou autre pour relâcher le levier de déblocage.

Maintenance, inspections et réparations

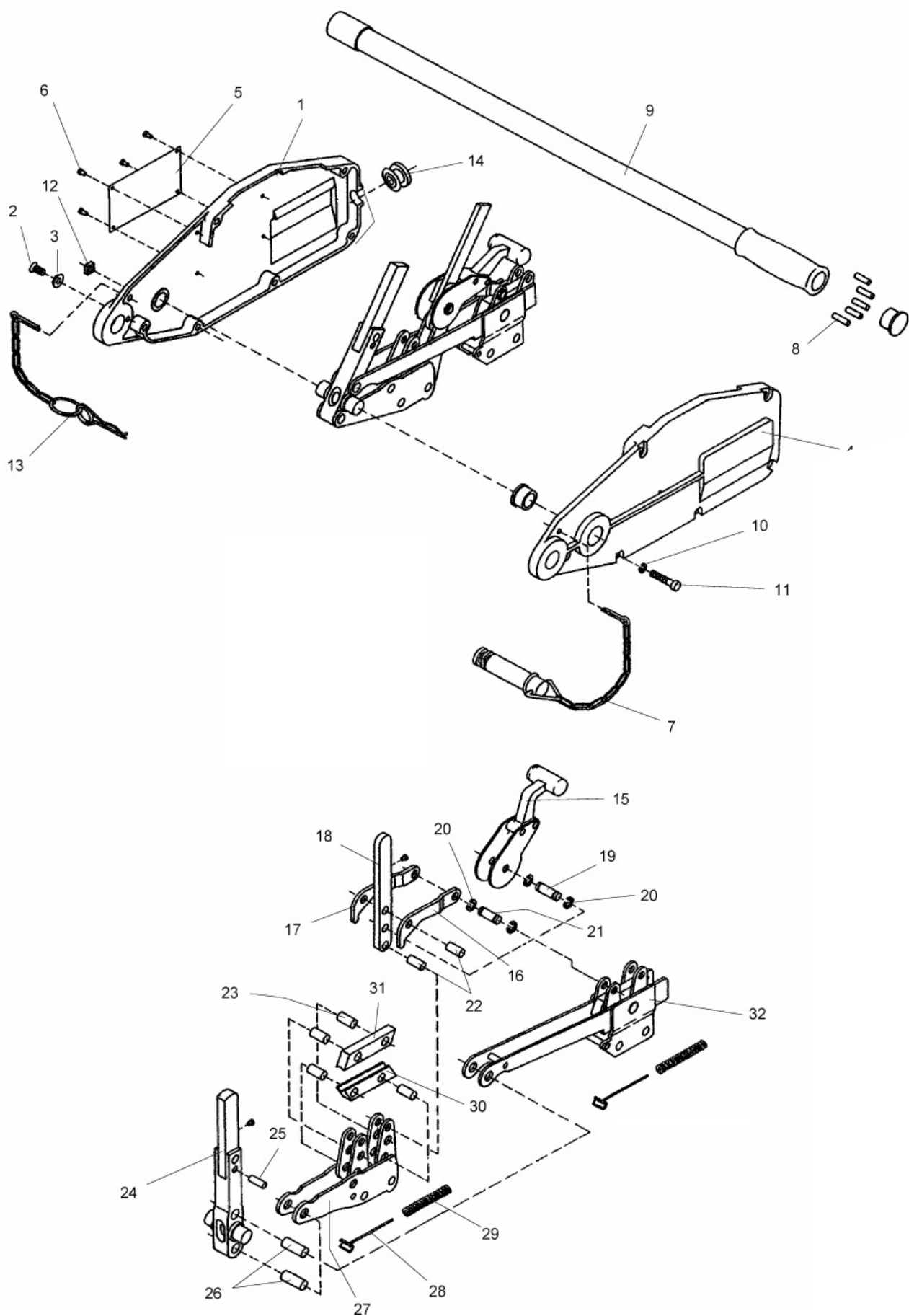
Maintenance: Le treuil et le câble doivent être lavés, séchés après une utilisation dans des conditions humides et protégés de la corrosion.

Inspections: Le produit doit être propre lors du contrôle. Le produit doit être contrôlé avant d'être utilisé en cas de dommages visibles. Une fois par an, une personne compétente doit contrôler minutieusement le produit. Ce délai doit être raccourci si les conditions de travail l'exigent. Lors de la vérification du produit, celui-ci doit être contrôlé visuellement mais également testé. Les pièces et les composants doivent être vérifiés pour détecter les dommages, l'usure, la corrosion, etc. et aussi analyser la capacité de fonctionnement des treuils à câble doit être analysée pour que l'utilisation de cet appareil de levage soit sûre. Les mâchoires des treuils doivent être vérifiées en les testant avec la capacité de charge nominale. Si vous remarquez une quelconque déviation sur le treuil, il doit être démonté et inspecté minutieusement par une personne compétente.

Réparations: Toutes les réparations éventuelles concernant le treuil à câble passant et le câble métallique doivent être effectuées par les techniciens agréés du vendeur

POWERTEX Aluminium Pulling Hoist PAPH-S1 – Spare parts 0,8 t

When ordering spare parts, specify model, WLL, part number and the quantity needed.

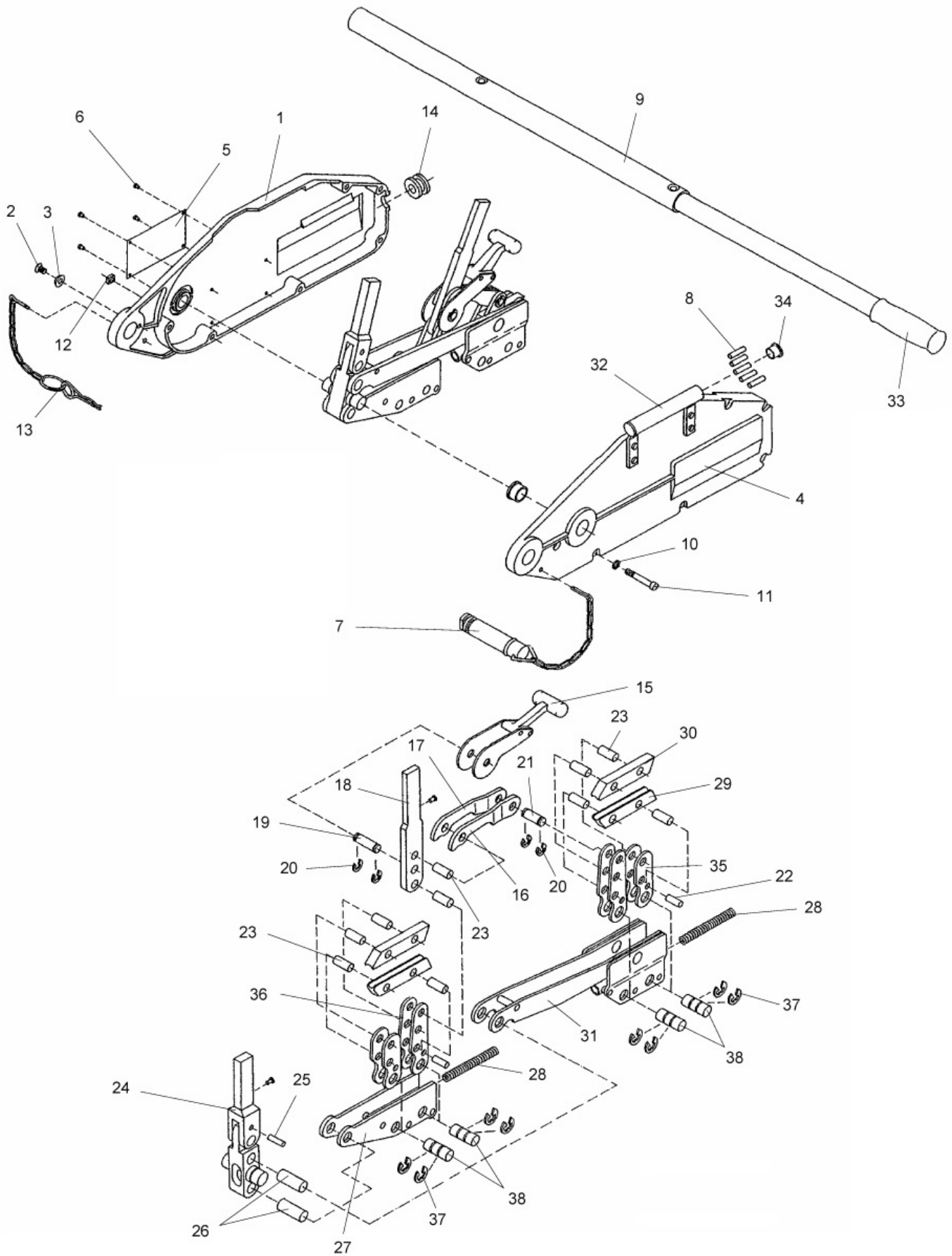


Spare parts list 0,8 t

Pos	Description	Qty.
1-3	Case right, assy.	
2	Cylindric-head tapping screw	
3	Washer	
4	Case left, assy	
5	Name plate	
6	Rivet	
7	Fastening bolt, assy.	
8	Shearing bolt	
9	Action lever, assy.	
10	Retaining ring	
11	Cylindric-head screw	
12	Nut with square	
13	Spring cutter, assy.	
14	Guide sleeve of wire rope	
15	Release handle for jaw clamps, assy.	
16	Push lever left	
17	Push lever right	
18	Lowering lever backwards	
19	Bolt	
20	Lock washer	
21	Bolt	
22	Bolt	
23	Thrust bolt	
24	Lifting lever forward, assy.	
25	Shearing bolt	
26	Axle	
27	Front slide, assy.	
28	Spring giude	
29	Spring	
30	Jaw clamp under	
31	Clamp upper	
32	Back slide, assy.	

POWERTEX Aluminium Pulling Hoist PAPH-S1 – Spare parts 1,6 t

When ordering spare parts, specify model, WLL, part number and the quantity needed.

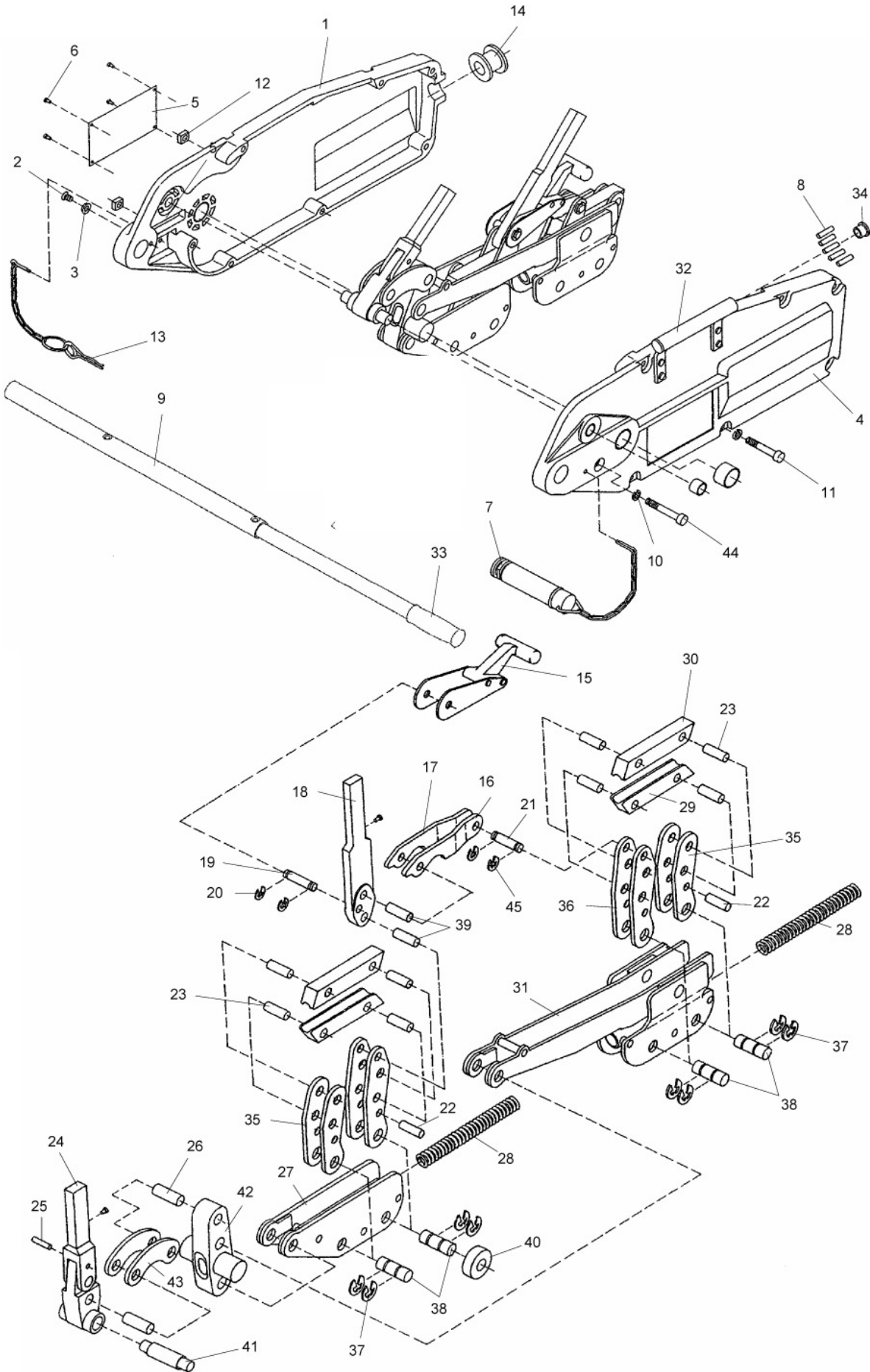


Spare parts list 1,6 t

Pos	Description	Qty.
1-3	Case right, assy.	
2	Cylindric-head tapping screw	
3	Washer	
4	Case left, assy	
5	Name plate	
6	Rivet	
7	Fastening bolt, assy.	
8	Shearing bolt	
9	Telescopic action lever, assy.	
10	Retaining ring	
11	Cylindric-head screw	
12	Nut with square	
13	Spring cutter, assy.	
14	Guide sleeve of wire rope	
15	Release handle for jaw clamps, assy.	
16	Push lever left	
17	Push lever right	
18	Lowering lever backwards	
19	Bolt	
20	Lock washer	
21	Bolt	
22	Spring bolt	
23	Thrust bolt	
24	Lifting lever forward, assy.	
25	Shearing bolt	
26	Axle	
27	Front slide	
28	Spring	
29	Jaw clamp under	
30	Jaw clamp upper	
31	Back slide, assy.	
32	Handgrip, assy	
33	Rubber handgrip	
34	Cap	
35	Lever for clamp, short	
36	Lever for clamp, long	
37	Lock washer	

POWERTEX Aluminium Pulling Hoist PAPH-S1 – Spare parts 3,2 t

When ordering spare parts, specify model, WLL, part number and the quantity needed.

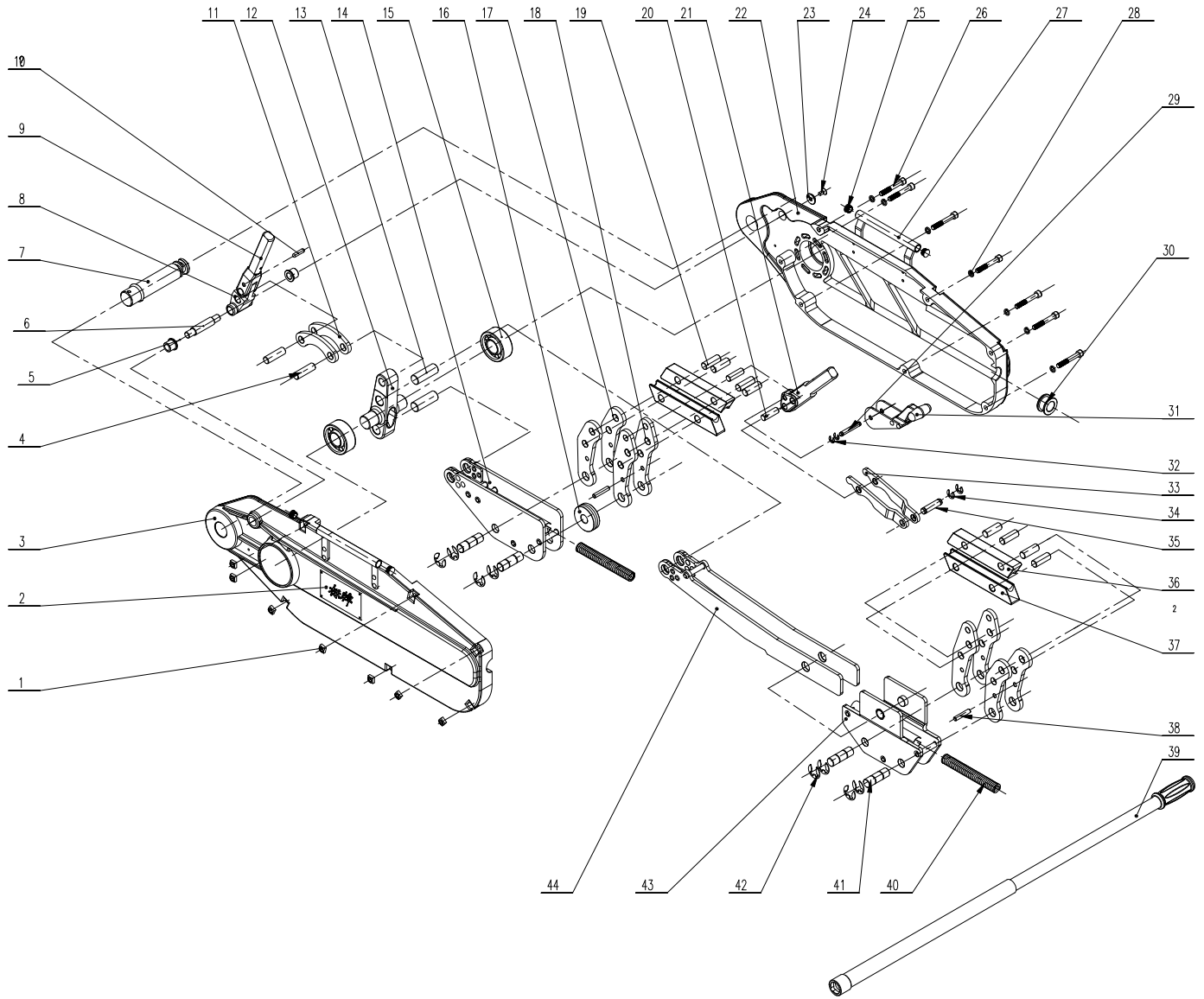


Spare parts list 3,2 t

Pos	Description	Qty.
1-3	Case right, assy.	
2	Cylindric-head tapping screw	
3	Washer	
4	Case left, assy	
5	Name plate	
6	Rivet	
7	Fastening bolt, assy.	
8	Shearing bolt	
9	Telescopic action lever, assy.	
10	Retaining ring	
11	Cylindric-head screw	
12	Nut with square	
13	Spring cutter, assy.	
14	Guide sleeve of wire rope	
15	Release handle for jaw clamps, assy.	
16	Push lever left	
17	Push lever right	
18	Lowering lever backwards	
19	Bolt	
20	Lock washer	
21	Bolt	
22	Spring bolt	
23	Thrust bolt	
24	Lifting lever forward, assy.	
25	Shearing bolt	
26	Axle	
27	Front slide	
28	Spring	
29	Jaw clamp under	
30	Jaw clamp upper	
31	Back slide, assy.	
32	Handgrip, assy	
33	Rubber handgrip	
34	Cap	
35	Lever for clamp, short	
36	Lever for clamp, long	
37	Lock washer	
38	Bearing bolt	
39	Bolt	
40	Roll	
41	Bolt	
42	Centering shaft	
43	Intermediate actuating lever	
44	Cylindric-head screw	
45	Lock washer	

POWERTEX Aluminium Pulling Hoist PAPH-S1 – Spare parts 5,4 t

When ordering spare parts, specify model, WLL, part number and the quantity needed.



Spare parts list 5,4 t

Pos	Description	Qty.
1	Square nut M10	7
2	Name plate	2
3	Case left	1
4	Axle	2
5	Sleeve	2
6	Shaft	1
7	Fastening bolt assembly	1
8	Action lever forwardassy 1	1
9	Action lever forwardassy 2	1
10	Shearing bolt	5
11	Intermediate actuating lever	2
12	Centering shaft	1
13	Rocker shaft	2
14	Front slide	2
15	Bearing NU2307	2
16	Roller	1
17	Lever for clamp short	4
18	Lever for clamp long	4
19	Thrust bolt	8
20	Bolt	2
21	Action lever backwards	1
22	Case right	1
23	Washer	1
24	Flat head screw M8	1
25	Cap	4
26	Cylindrec-head screw M10	7
27	Handgrip assy	2
28	Retaining ring M10	7
29	Shaft	1
30	Wire rope guide sleeve	1
31	Release handle for clamps assy	1
32	Lock washer Ø8	2
33	Push lever	2
34	Lock washer Ø12	2
35	Bolt	1
36	Bottom clamp	2
37	Top clamp	2
38	Spring bolt	2
39	Telescopic action lever assy	1
40	Spring	2
41	Bearing bolt	4
42	Lock washer Ø19	4
43	Back slide	2
44	Side assy.	2

CertMax+

The CertMax+ system is a unique leading edge certification management system which is ideal for managing a single asset or large equipment portfolio across multiple sites. Designed by the Lifting Solutions Group, to deliver optimum asset integrity, quality assurance and traceability, the system also improves safety and risk management levels.

CertMax

Marking

The POWERTEX Aluminium Wire Rope Hoist is equipped with a RFID (Radio-Frequency IDentification) tag, which is a small electronic device, that consist of a small chip and an antenna. It provides a unique identifier for the block.

The POWERTEX Aluminium Wire Rope Hoist is **CE** marked

Standard: EN 13157



User Manuals

You can always find the valid and updated User Manuals on the web. The manual is updated continuously and valid only in the latest version.

NB! The English version is the Original instruction.

The manual is available as a download under the following link:
www.powertex-products.com/manuals

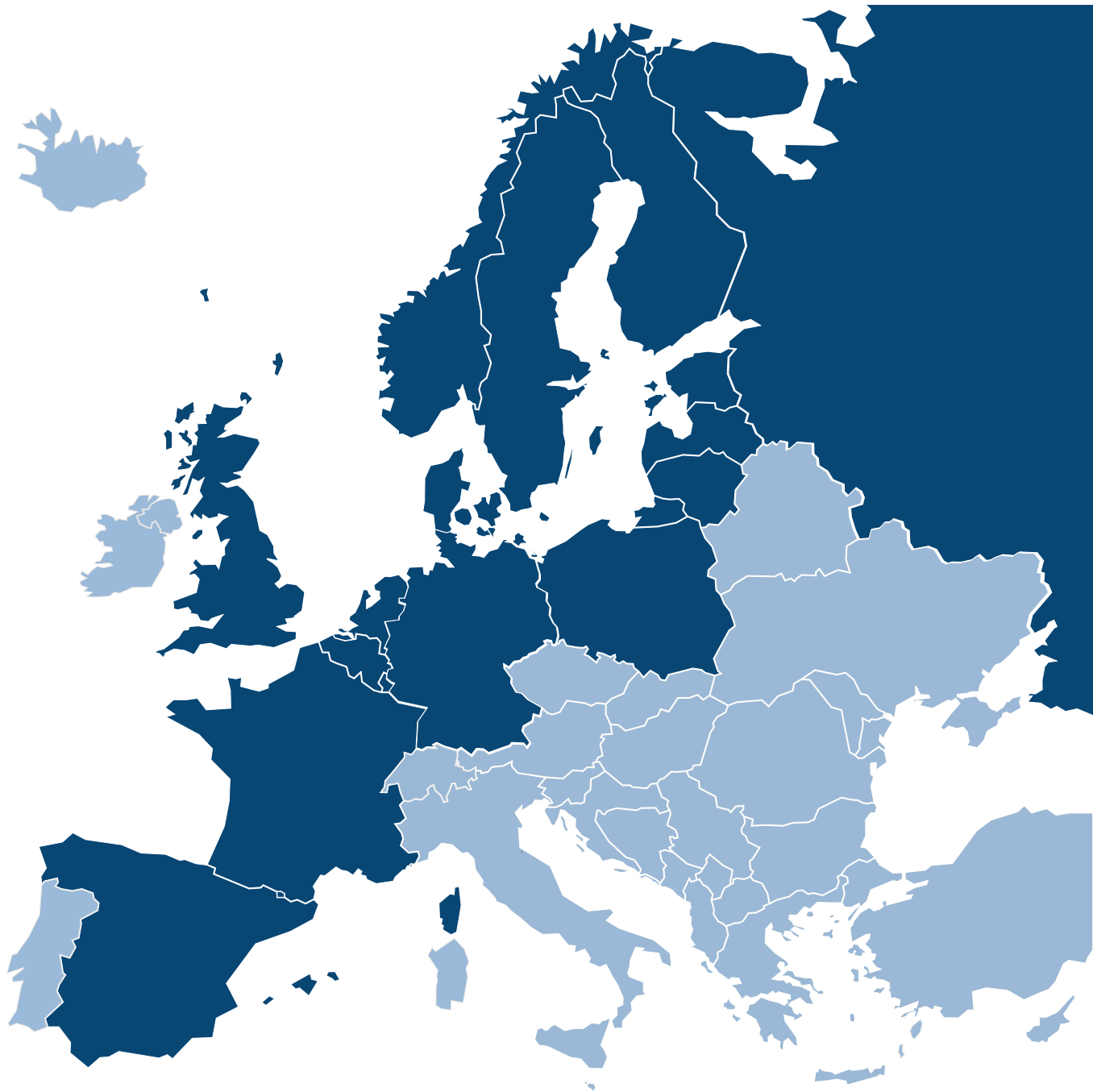


Product compliance and conformity

SCM Citra OY
Juvan Teollisuuskatui 25 C
02920 Espoo
Finland
www.powertex-products.com



POWERTEX



Canary Islands



www.powertex-products.com