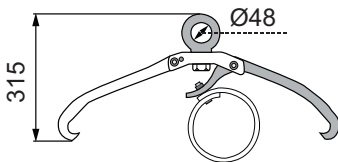
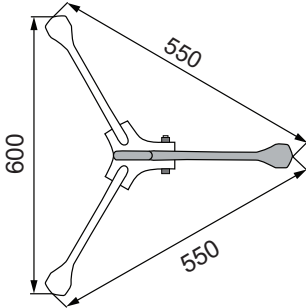


Pince à fûts REMA type DG10



Drumgrab® - une pince universelle, sécurisée et très conviviale conçue pour le levage des fûts.

La DG10 est une solution innovante et brevetée pour capter rapidement des fûts synthétiques ou métalliques de 220 litres avec un diamètre nominal entre 570mm et 620mm, de manière sécurisée.

Pour le levage prises dans toutes les positions.

La Drumgrab® tient la charge en toutes circonstances.

Un des avantages les plus importants est que la Drumgrab® peut être appliquée sur un fût couché pour ensuite le soulever en position verticale.

Sécuriser un fût au milieu d'une grappe.

La Drumgrab® permet aux utilisateurs de sécuriser rapidement un fût situé au milieu d'une grappe et de le lever sans avoir à déplacer les autres fûts.

L'utilisation du Drumgrab®

Positionnez les deux bras oranges sur le bord du fût et ensuite manœuvrez le bras gris sur l'autre bord pour serrer le fût. Pour desserrer, faites la même chose en ordre inverse.

Le levage simple, rapide et sans risque.

Fabriquée d'aciers alliés de haute résistance, la Drumgrab® DG10 est capable de résister en toute sécurité aux chocs imprévus causés par des collisions, des rebonds ou des balancements.

L'auto-centrage.

La pince est centrée automatiquement et tient la charge en toutes circonstances, grâce à la pression résiliente de la bande en polyuréthane souple exercée sur le fût.



Type	CMU (kg)	Dimensions (mm)	Ouverture (mm)	Hauteur (mm)	Poids (kg)	No.articlé
DG10	1000	550-600	570-610	315	8,0	3308201

Specifications

- Charge Maximale Utile (CMU) jusqu'à 1000kg
- Coefficient de sécurité (SF) : 5 / Charge de teste 1.5 x CMU
- Testée conformément AS 4992-2004
- Bande en polyuréthane résistante
- aux produits chimiques
- En acier à haute résistance, traité à chaud
- Œillet de suspension pivotant à 360°

Caractéristiques principales

- Centrage automatique
- Léger et portable
- Application sans effort, rapide et sans risque de fûts 220 litres
- Idéal pour soulever des fûts couchés en position verticale.
- L'extraction d'un fût situé au milieu d'une grappe, en gagnant du temps et des efforts.
- Transport manuel des fûts vides rendu facile grâce à l'œillet de suspension.

Conçu pour

- Fûts de 220 litres (55 gallons)
- Fûts avec un diamètre nominal (mesuré du bord) de 570mm à 670mm
- Fûts synthétiques ou métalliques
- Fûts ouvert ou fermé

