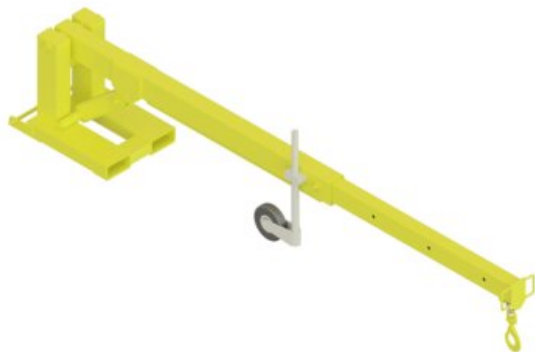


Chargeur télescopique - chariot élévateur

Informations du produit



Informations générales : Ce chargeur télescopique se monte sur les fourches d'un chariot élévateur et permet d'étendre la portée du chariot élévateur et par exemple de déplacer des marchandises difficilement accessibles autrement. Vérifiez auprès du fabricant si le chariot élévateur est adapté pour les opérations de levage !

Certification : Certificat CE. Une inspection par un organisme externe peut être obtenue.

Marquage: CMU, CE

Finition: Jaune (d'autres couleurs sont disponibles sur demande).

| Réf. | Code | CMU Tonnes | Type de crochet | Dimensions fourche mm | Type de manille | Poids (kg) |
|-----------|------|---------------|-----------------|--------------------------|-----------------|---------------|
| 622169139 | 6913 | 3 | X-027-10 | 155x60 - 125x50 | PBSB | 175 |

Données techniques

| Position de levage | 1 | 2 | 3 | 4 | 5 | 6 | 7 | 8 | 9 | 10 |
|------------------------|------|------|------|------|------|------|------|------|------|------|
| Écart avec crochet (L) | 700 | 1000 | 1300 | 1600 | 1900 | 2300 | 2700 | 3100 | 3500 | 3700 |
| Charge maximale (kg) | 3000 | 2500 | 2000 | 1750 | 1395 | 1075 | 875 | 735 | 640 | 600 |

Dimensions

